

DESCUBRA COMO ACTUALIZAR SUS EQUIPOS DE COMPUTO SIN INCREMENTAR SUS COSTOS Y COMPLEJIDAD

Tecnología

La tecnología SUNDE se basa en el hecho de que hoy en día las PC's son tan poderosas que la mayoría de los usuarios ocupan solo una pequeña parte (menos al 5%) del poder de procesamiento por el cuál pagaron. SUNDE toma la capacidad excedente y permite que hasta 30 usuarios disfruten por separado de los grandes beneficios de una PC. Al trabajar es como si tuvieran su propia computadora, pero con una fracción del costo y sin los problemas que significa su mantenimiento.

¿Qué es SUNDE?

SUNDE H4S es una terminal de red que funciona como si fuera una PC estándar pero a diferencia de esta no tiene disco duro, memoria RAM, procesador ni sistema operativo local. Únicamente tiene que instalar en la PC (Servidor/Host) nuestro poderoso software de Virtualización NETPOINT que incluimos en la terminal y estará lista para que podamos conectar a través de un switch o router 15, 30 o más terminales SUNDE H4S, todas procesando en la PC (Servidor/Host) de manera simultanea e independiente, los usuarios tendrán la misma experiencia de estar trabajando en una PC convencional con todas sus aplicaciones, pero por solo una mínima parte de lo que estas cuestan.

Reduzca los Costos de Mantenimiento

Todos los programas funcionan en la PC Host, SUNDE H4S solo virtualiza y los usuarios tienen a su alcance todas las características de la PC Host. Por lo tanto cuando los sistemas operativos se actualizan o agrega un nuevo programa usted no tiene que actualizarlo en cada una de sus terminales SUNDE H4S de los usuarios, solo en la PC Host. Además la terminal SUNDE H4S al no tener partes móviles (disco duro, ventiladores, memorias, etc) estas son completamente libres de mantenimiento. Únicamente tendrá que dar mantenimiento a la PC Host que comparten.

Beneficios Básicos de las Terminales de Virtualización SUNDE



Grandes Ahorros

Ahorre más del 50% en costos de Hardware y el 95% en consumo de energía debido a que solo es de 5W necesarios por cada terminal SUNDE. Más usuarios por menos dinero.



Más Verde

Menos desperdicio de recursos y menos emisiones de CO2. Conviertase en una Empresa Socialmente Responsable.



Más Durable

La simplicidad de la terminal aporta durabilidad



Segura

Los datos permanecen seguros por redundancia y función de ajuste de bloqueo de SUNDE. Olvidese de robos de información y problemas de virus.



Libre de Mantenimiento

Solo la PC Host necesita de mantenimiento o actualización. Las constantes actualizaciones de Hardware o Software por cada usuario individual ya no serán una pesadilla.



Mejor Compatibilidad

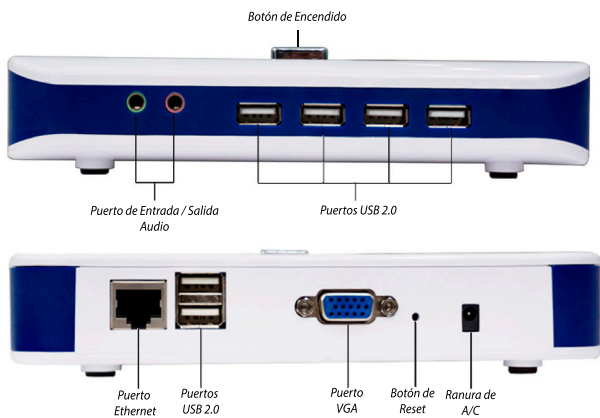
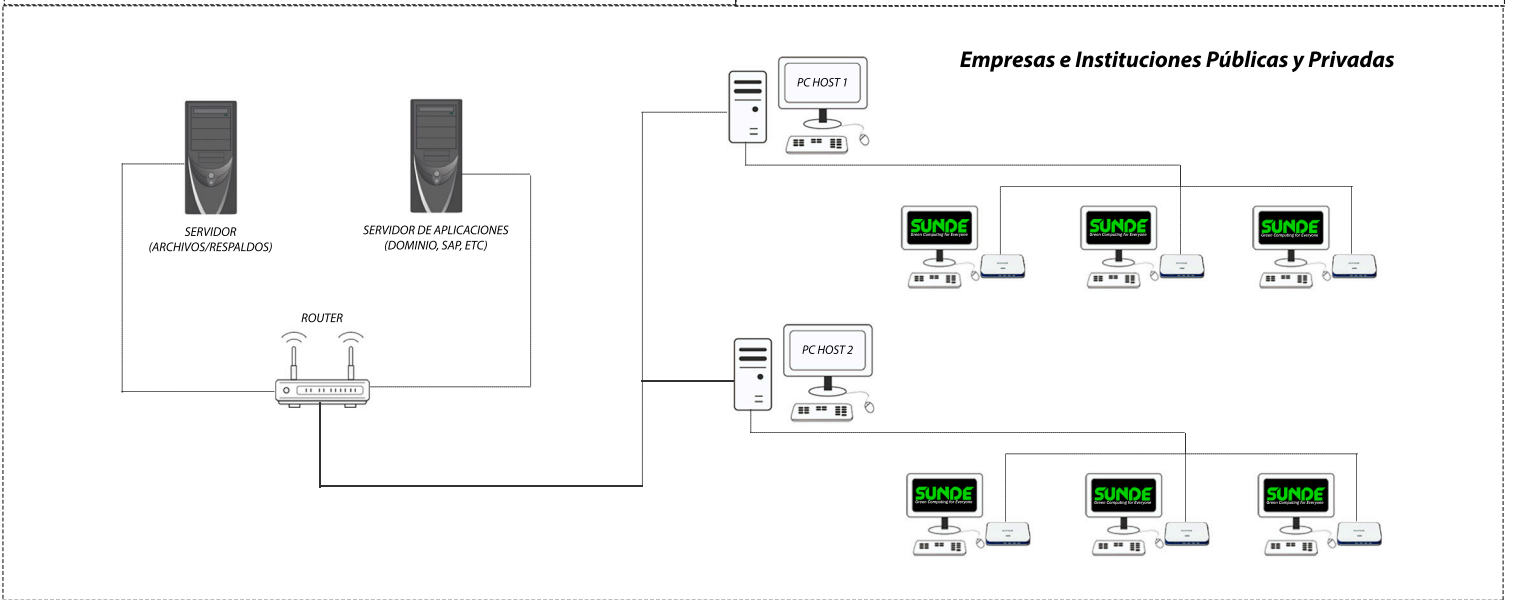
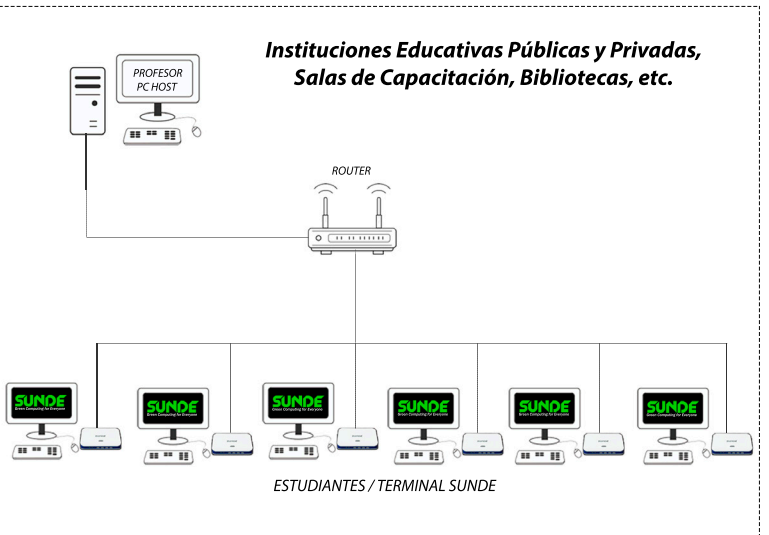
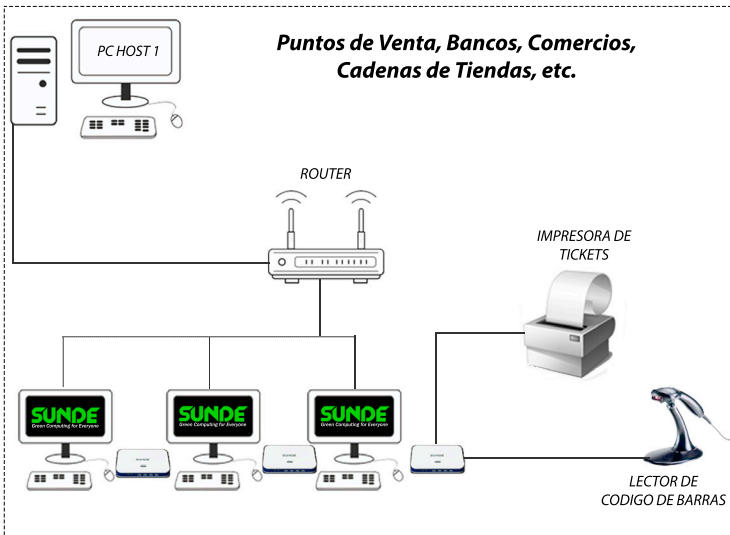
Basado en el protocolo RDP, SUNDE posee excelente compatibilidad tanto en sistemas operativos Windows como Linux.



Soporta Sistemas Operativos de 64 Bits

Todas las terminales SUNDE soportan sistemas operativos de 64 Bits.

SUNDE H4S es recomendada para:



Modelo	H4S
Red	RJ45 para red TCP/IP
Teclado	1 Puerto USB
Mouse	1 Puerto USB
Monitor	1 Puerto VGA
Audio	1 x Entrada/Salida de audio
Perifericos	A través de puertos USB 2.0
Entrada de Energía	100-240 V, AC 50-60 Hz, 0.4 A
Compatible	Windows (XP Professional, Vista, 7, 8, 8.1, 10, Server 2003, Server 2008, Server 2012, Server Multipoint) y Linux.

*Para Windows Server se necesita tener Cal RDS
 *En Linux no hay audio ni almacenamiento USB y la versión a instalar debe ser compatible con RDP

